



**MINISTERIO
DE AGRICULTURA Y PESCA,
ALIMENTACIÓN Y MEDIO AMBIENTE**

**PROCESO SELECTIVO PARA INGRESO, EN EL CUERPO DE DIPLOMADOS EN
METEOROLOGÍA DEL ESTADO, POR EL SISTEMA GENERAL DE ACCESO LIBRE Y
PROMOCIÓN INTERNA.
RESOLUCIÓN DE 17 DE OCTUBRE DE 2017 DE LA SUBSECRETARÍA (B.O.E. DE 23
DE OCTUBRE)**

ACCESO LIBRE

ADVERTENCIAS:

- No abra este cuestionario hasta que se le indique. Para hacerlo introduzca la mano en el cuadernillo y con un movimiento ascendente rasgue el lomo derecho (ver figura esquina inferior derecha).
- Este cuestionario consta de 100 preguntas. Las preguntas de este cuestionario deben ser contestadas en la «Hoja de Examen» entre los números 1 y 100. Si observa alguna anomalía en la impresión del cuestionario solicite su sustitución.
- El tiempo de realización de este ejercicio es de **3 horas**.
- Todas las preguntas del cuestionario tienen el mismo valor. Cada contestación errónea se penalizará con 1/4 del valor del acierto .
- Compruebe siempre que el número de respuesta que señale en la «Hoja de Examen» es el que corresponde al número de pregunta del cuestionario.
- En cada pregunta existe una y sólo una respuesta correcta.
- Este cuestionario puede utilizarse en su totalidad como borrador.
- Una vez vayan concluyendo los ejercicios, no se podrá abandonar la sala hasta transcurrida la primera media hora desde el inicio del examen, ni desde el momento en el que falte media hora para la finalización del mismo.
- Una vez termine el ejercicio, indíquelo y permanezca en su asiento a la espera de las indicaciones que le hagan los miembros del Tribunal presentes en la Sala.

- **SOBRE LA FORMA DE CONTESTAR EN LA «HOJA DE EXAMEN» LEA MUY ATENTAMENTE LAS INSTRUCCIONES QUE FIGURAN AL DORSO DE LA MISMA.**
- **UNA VEZ FINALIZADO EL EJERCICIO, PUEDE DISPONER DEL CUADERNILLO.**

ABRIR SOLAMENTE A LA INDICACIÓN DEL TRIBUNAL





PRIMER EJERCICIO ACCESO LIBRE

(las respuestas han de marcarse en la hoja de examen)

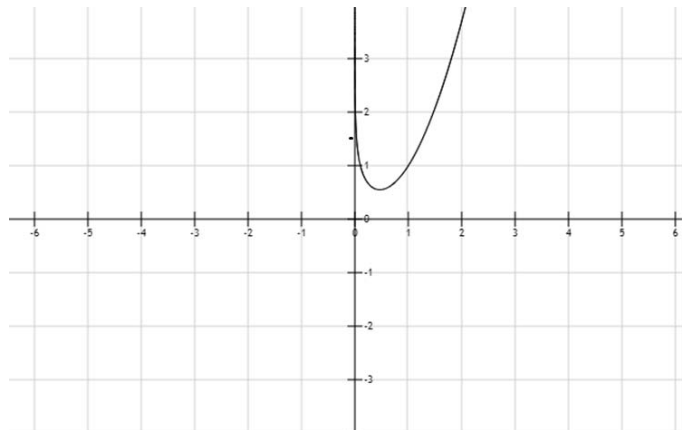
Pregunta 1. Siendo \vec{A} un campo vectorial. ¿Cuánto vale la divergencia del rotacional de dicho campo?

- a. $\nabla^2 \vec{A}$ (siendo ∇^2 el operador laplaciano)
- b. 0
- c. Infinito
- d. Depende del valor de \vec{A}

Pregunta 2. Sea Φ un campo escalar. Señale cuál de las siguientes afirmaciones es la correcta

- a. El gradiente de Φ es un escalar y el laplaciano de Φ es un escalar.
- b. El gradiente de Φ es un escalar y el laplaciano de Φ es un vector.
- c. El gradiente de Φ es un vector y el laplaciano de Φ es un escalar.
- d. El gradiente de Φ es un vector y el laplaciano de Φ es un vector

Pregunta 3. En la gráfica que se muestra a continuación:



¿Cuál es el dominio (D) y el recorrido o rango (R) de la función $f(x) = \log\left(\frac{1}{x}\right) + x^2$ representada en la gráfica?:

- a. $D = (0, \infty)$; $R = \left[\frac{1 + \ln(2 \ln(10))}{2 \ln(10)}, \infty\right)$
- b. $D = [0, \infty)$; $R = \left[\frac{\ln(2 \ln(10))}{3}, \infty\right)$
- c. $D = (0, 3)$; $R = [0, 5, \infty)$
- d. $D = (0, \infty)$; $R = \left[\frac{1 + \ln(10)}{3 \ln(10)}, \infty\right)$



PRIMER EJERCICIO ACCESO LIBRE

(las respuestas han de marcarse en la hoja de examen)

Pregunta 4. Dadas las funciones $f(x) = 1 + x^2$ y $g(x) = \text{sen}(x)$ ¿Cuál es la afirmación correcta teniendo en cuenta que el símbolo “o” expresa composición de funciones?

- a. $(g \circ f)(x) = \text{sen}(1 + x^2)$
- b. $(g \circ f)(x) = 1 + \text{sen}^2(x)$
- c. $(g \circ f)(x) = \text{sen}^2(1 + x)$
- d. $(g \circ f)(x) = 1 + \text{sen}(x^2)$

Pregunta 5. ¿Cuál es el valor del límite $\lim_{x \rightarrow +\infty} \left(\frac{x-1}{x-4} \right)^{2x+3}$?

- a. 1
- b. ∞
- c. e^2
- d. e^6

Pregunta 6. El valor de la derivada de la función $y = \left(\frac{3x-1}{x^2+3} \right)^2$ en el punto $x=0$ es

- a. $\frac{1}{3}$
- b. 0
- c. $\frac{2}{3}$
- d. $\frac{-2}{3}$

Pregunta 7. Sea $f(x) = x^4 - 2x^2$ y sea c un número real perteneciente al intervalo $(-2, 2)$ ¿Para qué valores de c verifica $f(x)$ el Teorema de Rolle?

- a. -1, 0, 1
- b. $-\frac{1}{2}, 0, \frac{1}{2}$
- c. No se verifica el Teorema de Rolle para ningún valor de c
- d. $-\frac{1}{3}, 0, \frac{1}{3}$



PRIMER EJERCICIO ACCESO LIBRE

(las respuestas han de marcarse en la hoja de examen)

Pregunta 8. Siendo c un número real, el valor de la integral indefinida $\int x \operatorname{sen}(x) dx$ es

- a. $x \cos(x) + \operatorname{sen}(x) + c$
- b. $-x \cos(x) + \operatorname{sen}(x) + c$
- c. $x \cos(x) - \operatorname{sen}(x) + c$
- d. $-x \cos(x) - \operatorname{sen}(x) + c$

Pregunta 9. Si $M(x,y) dx + N(x,y) dy = 0$ es una ecuación diferencial homogénea ¿Cuál es el cambio de variable que transforma dicha ecuación en una ecuación separable en las variables v, x ?

- a. $y = v + x$
- b. $y = v - x$
- c. $y = v \cdot x$
- d. $y = v / x$

Pregunta 10. ¿Qué consecuencias tiene en el valor de la media aritmética, la desviación típica y el coeficiente de variación de Pearson, el que a todos los elementos de la muestra se les sume una constante?

- a. Ninguno de los tres estadísticos varía.
- b. Sólo varía la media.
- c. Los tres estadísticos varían.
- d. La media y el coeficiente de variación varían, la desviación típica no.

Pregunta 11. ¿Cuál de las siguientes medidas de dispersión es más sensible a los valores extremos?

- a. la media aritmética.
- b. la desviación media.
- c. el rango intercuartílico.
- d. la varianza.



PRIMER EJERCICIO ACCESO LIBRE

(las respuestas han de marcarse en la hoja de examen)

Pregunta 12. Según el método de interpolación de Lagrange, en el problema de interpolación lineal entre dos puntos (X_0, Y_0) y (X_1, Y_1) el polinomio interpolador es:

- a. $P(x) = \frac{x-x_0}{x_1-x_0}y_1 + \frac{x-x_1}{x_0-x_1}y_0$
- b. $P(x) = \frac{x-x_0}{x_1-x_0}y_1 - \frac{x-x_1}{x_0-x_1}y_0$
- c. $P(x) = \frac{x-x_0}{x_1-x_0}y_1 \cdot \frac{x-x_1}{x_0-x_1}y_0$
- d. $P(x) = \left(\frac{x-x_0}{x_1-x_0}y_1\right) / \left(\frac{x-x_1}{x_0-x_1}y_0\right)$

Pregunta 13. Sea una fuerza que actúa sobre un cuerpo de 4 kg durante 1 s. La misma fuerza actúa 4 s sobre un cuerpo de 1 kg. ¿Cuál de las siguientes afirmaciones es correcta?

- a. La variación de velocidad del cuerpo de 1 kg es dieciséis veces la variación de velocidad producida en el cuerpo de 4 kg.
- b. La variación de velocidad del cuerpo de 4 kg es dieciséis veces la variación de velocidad producida en el cuerpo de 1 kg.
- c. La variación de velocidad del cuerpo de 1 kg es ocho veces la variación de velocidad producida en el cuerpo de 4 kg.
- d. La variación de velocidad del cuerpo de 4 kg es ocho veces la variación de velocidad producida en el cuerpo de 1 kg.

Pregunta 14. Si un cuerpo se desliza sobre una superficie horizontal con rozamiento. ¿Cuál de los siguientes factores no influye en el tiempo que tarda en pararse?

- a. La velocidad inicial de lanzamiento.
- b. La gravedad.
- c. La masa del cuerpo.
- d. La naturaleza de las superficies en contacto.

Pregunta 15. Si por alguna causa interna, la Tierra redujese su radio a la mitad manteniendo constante su masa, ¿Cuál sería la intensidad de la gravedad en su nueva superficie?

- a. La intensidad de la gravedad sería la misma.
- b. La intensidad de la gravedad se duplicaría.
- c. La intensidad de la gravedad se triplicaría.
- d. La intensidad de la gravedad se cuadruplicaría.



PRIMER EJERCICIO ACCESO LIBRE

(las respuestas han de marcarse en la hoja de examen)

Pregunta 16. Dos satélites artificiales de masa m y $2m$ describen órbitas circulares del mismo radio $r=2R$, siendo R el radio de la Tierra. Siendo M la masa de la Tierra y G la constante de la gravitación universal. ¿Cuál es el valor de la diferencia de las energías mecánicas, en valor absoluto, de ambos satélites?

- a. $\frac{GMm}{4R}$
- b. $\frac{GMm}{2R}$
- c. $\frac{2GMm}{R}$
- d. $\frac{4GMm}{R}$

Pregunta 17. Señale la afirmación correcta. Considerando la temperatura constante y para un número de Reynolds dado, la velocidad a partir de la cual el régimen de un determinado fluido pasa de ser laminar a ser turbulento es:

- a. Inversamente proporcional al diámetro de la tubería por la que fluye el fluido.
- b. Inversamente proporcional al coeficiente de viscosidad del fluido.
- c. Inversamente proporcional a la densidad del fluido.
- d. Directamente proporcional a la densidad del fluido.

Pregunta 18. Sea un sistema aislado formado por dos subsistemas separados por una pared. Indique en cuál de los siguientes casos no se produce situación de equilibrio termodinámico:

- a. Si la pared es rígida, diatérmica e impermeable.
- b. Si la pared es móvil, diatérmica e impermeable.
- c. Si la pared es rígida, adiabática e impermeable.
- d. Si la pared es móvil, diatérmica y permeable.

Pregunta 19. Indique cuál de las siguientes afirmaciones es correcta:

- a. La energía interna, el calor y el trabajo son funciones de estado.
- b. La energía interna y el calor son funciones de estado pero el trabajo no es función de estado.
- c. El calor y el trabajo no son funciones de estado, la energía interna sí lo es.
- d. Una función de estado es aquella cuya variación depende del proceso entre el estado inicial y el final.



PRIMER EJERCICIO ACCESO LIBRE

(las respuestas han de marcarse en la hoja de examen)

Pregunta 20. Señale la afirmación correcta. En un proceso politrópico termodinámico en un gas ideal, el índice de politropía es constante y por tanto:

- a. Los calores específicos C_v y C_p son valores constantes.
- b. Los calores específicos C_v y C_p nunca toman valores constantes.
- c. El calor específico C_p es constante pero C_v no es constante.
- d. El calor específico C_v es constante pero C_p no es constante.

Pregunta 21. Señale la afirmación correcta respecto a la entropía:

- a. La entropía de un sistema compuesto es independiente de la de los subsistemas constituyentes.
- b. Los valores que toman los parámetros extensivos, en ausencia de ligaduras internas, son los que minimizan la entropía respecto al conjunto de los estados de equilibrio ligados.
- c. La entropía de un sistema compuesto es continua y diferenciable y una función monótonamente creciente de la energía.
- d. La entropía de un sistema simple es una función inhomogénea de primer orden de los parámetros extensivos.

Pregunta 22. Señale la afirmación correcta. El Ciclo de Carnot se realiza en las siguientes cuatro etapas:

- a. Expansión isotérmica, expansión adiabática, compresión isotérmica y compresión adiabática
- b. Compresión adiabática, expansión adiabática, compresión isotérmica y compresión adiabática.
- c. Expansión isotérmica, compresión isotérmica, compresión adiabática, expansión isobárica.
- d. Expansión variotérmica, expansión adiabática, compresión variotérmica y compresión adiabática.

Pregunta 23. Considere la ecuación de Clausius-Clapeyron. Señale la afirmación correcta:

- a. En una transición sólido-líquido con calor latente positivo ($S_{liq} > S_{sol}$), la pendiente de la curva de fases será positiva y el incremento de la presión elevará la temperatura de transición.
- b. En una transición sólido-líquido con calor latente positivo ($S_{liq} > S_{sol}$), si el sistema se mantiene a temperatura constante, el incremento de la presión tenderá a desplazar el sistema de fase sólida a líquida.
- c. En una transición sólido-líquido con calor latente positivo ($S_{liq} > S_{sol}$), la pendiente de la curva de fases será positiva y el incremento de la presión disminuirá la temperatura de transición.
- d. En el caso del agua, la pendiente de la curva de transición sólido-líquido es positiva, de manera que el volumen específico de la fase sólida es mayor que el de la fase líquida.



PRIMER EJERCICIO ACCESO LIBRE

(las respuestas han de marcarse en la hoja de examen)

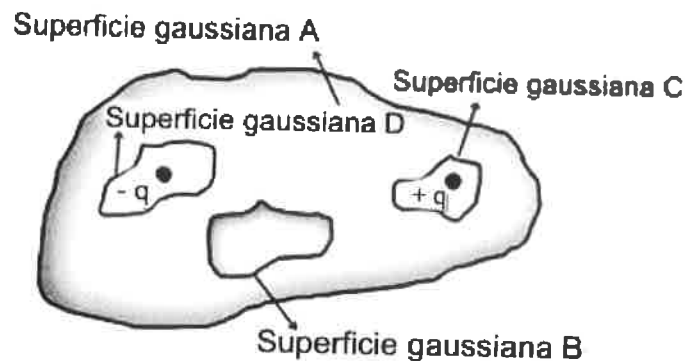
Pregunta 24. ¿A qué tipo de sistema termodinámico se aplican las ecuaciones siguientes?

$$dU = TdS - pdV$$

$$dH = TdS + VdP$$

- a. A un sistema abierto.
- b. A un sistema permeable.
- c. A un flujo estacionario.
- d. A un sistema cerrado.

Pregunta 25. Sean cuatro superficies gaussianas, A, B, C y D como se muestra en la figura siguiente:



Considerando que el valor absoluto de las cargas representadas en la figura es siempre el mismo, señale la afirmación correcta:

- a. El flujo a través de la superficie gaussiana A es igual que el flujo a través de la superficie gaussiana B.
- b. El flujo a través de la superficie gaussiana C es igual que el flujo a través de la superficie gaussiana D.
- c. El flujo a través de la superficies gaussianas A, C y D es el mismo.
- d. No se puede saber si el flujo a través de una de las superficies gaussianas es mayor, menor o igual que el flujo a través de las demás.

Pregunta 26. Sea un condensador plano paralelo de carga Q , diferencia de potencial V y capacidad C . Si se duplica la diferencia de potencial ¿cómo varía el cociente $C=Q/V$?

- a. El cociente no varía.
- b. El cociente se duplica.
- c. El cociente se hace la mitad.
- d. Dependerá del condensador utilizado.



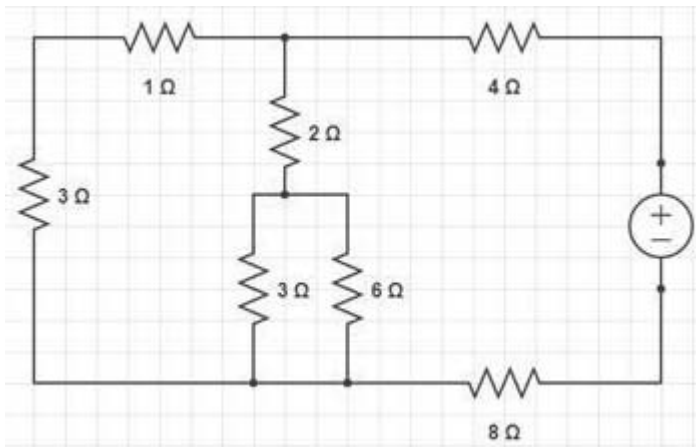
PRIMER EJERCICIO ACCESO LIBRE

(las respuestas han de marcarse en la hoja de examen)

Pregunta 27. Sea una resistencia R por la que pasa una corriente I y entre cuyos extremos existe una diferencia de potencial V . Señale la afirmación correcta respecto a la energía eléctrica:

- a. Los portadores de carga siempre pierden energía potencial eléctrica.
- b. Los portadores de carga pueden perder o ganar energía potencial.
- c. La energía potencial eléctrica es independiente en los componentes pasivos de un circuito.
- d. La resistencia eléctrica da lugar al aumento de la energía potencial de los portadores.

Pregunta 28. Sea el circuito eléctrico de la siguiente figura:



¿Cuál es el valor de la resistencia equivalente?

- a. $9.6\ \Omega$
- b. $14\ \Omega$
- c. $14.7\ \Omega$
- d. $7\ \Omega$

Pregunta 29. Sean dos alambres conductores largos y rectos, paralelos entre sí y separados una distancia D , por los que pasan dos corrientes del mismo sentido, I_1 e $I_2 = 2I_1$. En la región situada entre los alambres, indique a qué distancia del alambre con corriente, I_1 será cero el campo magnético:

- a. No se hace cero nunca.
- b. $D/2$
- c. $D/3$
- d. $3 D/2$



PRIMER EJERCICIO ACCESO LIBRE

(las respuestas han de marcarse en la hoja de examen)

Pregunta 30. ¿Cuál de las siguientes bobinas tiene un mayor coeficiente de autoinducción?

- a. Una bobina de 500 vueltas, 20 cm de longitud y 1 cm de radio.
- b. Una bobina de 300 vueltas, 15 cm de longitud y 1 cm de radio.
- c. Una bobina de 200 vueltas, 8 cm de longitud y 1 cm de radio.
- d. Una bobina de 400 vueltas, 20 cm de longitud y 1 cm de radio.

Pregunta 31. Sea α el gradiente vertical de temperatura y γ el gradiente adiabático del aire seco, ¿cuál de las siguientes afirmaciones es correcta?

- a. Si $\alpha > \gamma$ hay estratificación indiferente.
- b. Si $\alpha > \gamma$ hay estratificación inestable.
- c. Si $\alpha < \gamma$ hay estratificación indiferente.
- d. Si $\alpha = \gamma$ hay estratificación estable.

Pregunta 32. Señale cuál de las siguientes afirmaciones es correcta:

- a. En la troposfera y la termosfera la temperatura disminuye con la altura.
- b. La mesosfera contiene la mayor parte del ozono atmosférico.
- c. La región E de la ionosfera se sitúa aproximadamente entre los 90 y los 140 Km de altitud.
- d. La estratosfera se extiende desde la tropopausa hasta unos 80 Km.

Pregunta 33. ¿Cómo se define la temperatura potencial?

- a. Es la temperatura que alcanza un fluido cuando se le lleva por vía pseudoadiabática reversible a una presión convencional de referencia (generalmente 1000 hPa).
- b. Es la temperatura que alcanza un fluido cuando se le lleva por vía adiabática reversible a una presión convencional de referencia (generalmente 1000 hPa).
- c. Es la temperatura del punto de rocío que alcanza un fluido cuando se le lleva por vía pseudoadiabática reversible a una presión convencional de referencia (generalmente 1000 hPa).
- d. Es la temperatura del punto de rocío que alcanza un fluido cuando se le lleva por vía adiabática reversible a una presión convencional de referencia (generalmente 1000 hPa).



PRIMER EJERCICIO ACCESO LIBRE

(las respuestas han de marcarse en la hoja de examen)

Pregunta 34. ¿Qué es una superficie isentrópica?:

- a. Superficie que contiene puntos de temperatura del aire constante.
- b. Superficie que contiene puntos de temperatura de punto de rocío constante.
- c. Superficie que contiene puntos de temperatura virtual constante.
- d. Superficie que contiene puntos de temperatura potencial constante.

Pregunta 35. Si la humedad relativa de una masa de aire es del 60%, y su tensión de vapor es de 6 hPa, la tensión de vapor de saturación será:

- a. 10 hPa
- b. 1 hPa
- c. 0.6 hPa
- d. 3 hPa

Pregunta 36. La masa de vapor de agua contenida en la unidad de masa de aire húmedo se denomina:

- a. Proporción de mezcla.
- b. Humedad absoluta.
- c. Humedad específica.
- d. Humedad relativa.

Pregunta 37. ¿Cuál es la definición de temperatura potencial equivalente?

- a. La temperatura que toma una masa de aire húmedo, si todo el vapor de agua que contiene se condensa, y el aire seco absorbe, a presión constante, el calor latente desprendido en la condensación.
- b. El valor que toma la temperatura potencial del aire, cuando éste absorbe el calor de condensación de todo el vapor que le acompaña.
- c. La temperatura que toma un fluido cuando se le lleva por vía adiabática reversible a una presión convencional de referencia P.
- d. El valor que toma la temperatura potencial del aire seco, cuando éste absorbe, por vía reversible, la entropía que desprende el vapor al condensarse isotérmicamente.



PRIMER EJERCICIO ACCESO LIBRE

(las respuestas han de marcarse en la hoja de examen)

Pregunta 38. Señale la afirmación correcta. En las tormentas llamadas de frente térmico:

- a. La evaporación de la lluvia hace descender la temperatura del aire, sin modificar apenas la temperatura del termómetro húmedo.
- b. La variación de la temperatura del aire y la de la temperatura del termómetro húmedo son del mismo orden de magnitud.
- c. La temperatura del termómetro húmedo permanece constante y la temperatura del aire aumenta.
- d. La temperatura del termómetro húmedo aumenta y la temperatura del aire disminuye.

Pregunta 39. Señale la afirmación correcta. Se denomina intervalo de bruma:

- a. Al enfriamiento preciso para pasar de la saturación a la bruma.
- b. Al aumento de temperatura necesario para disipar una niebla.
- c. Al enfriamiento preciso para pasar de la saturación a la niebla.
- d. Al intervalo de visibilidades comprendidas entre los 6000 y los 9000 metros.

Pregunta 40. Señale la afirmación correcta. Cuando el aire saturado asciende se puede afirmar que el enfriamiento por elevación adiabática es:

- a. Constante y menor que si el aire estuviera seco.
- b. Constante y mayor que si el aire estuviera seco.
- c. Variable, pero siempre menor que si el aire estuviera seco.
- d. Variable, pero siempre mayor que si el aire estuviera seco.

Pregunta 41. En un diagrama aerológico, cuando se cortan en un punto "P" la curva de estado y de evolución de una burbuja, hay falsa inestabilidad latente si:

- a. El punto P se encuentra por debajo del Nivel de Convección Libre (NCL)
- b. El punto P se encuentra por encima del Nivel de Convección Libre (NCL)
- c. La energía desarrollada por encima de dicho punto "P" es mayor que el trabajo que cuesta elevar la burbuja hasta ese mismo punto "P".
- d. La energía desarrollada por encima de dicho punto "P" es menor que el trabajo que cuesta elevar la burbuja hasta ese mismo punto "P".



PRIMER EJERCICIO ACCESO LIBRE

(las respuestas han de marcarse en la hoja de examen)

Pregunta 42. Respecto a la radiación solar, señale cuál de las siguientes afirmaciones es incorrecta:

- La radiación que emite el Sol cubre todo el espectro electromagnético, desde rayos gamma y X, pasando por el ultravioleta, el visible y el infrarrojo, hasta las microondas y las ondas de radio.
- La región más significativa del espectro solar corresponde a las longitudes de onda entre 0.1-2.0 μm que van desde el infrarrojo hasta el ultravioleta.
- De la radiación solar, aproximadamente el 9% corresponde al ultravioleta ($\lambda < 0.4 \mu\text{m}$), el 49% al visible ($0.4 < \lambda < 0.8 \mu\text{m}$) y el 42% al infrarrojo ($\lambda > 0.8 \mu\text{m}$).
- La radiación solar tiene su máximo de emisión en el infrarrojo (en torno a las 10.0 micras), mientras que la radiación terrestre tiene su máximo de emisión en el rango visible, en torno a las 0.5 micras.

Pregunta 43. Respecto a la absorción de la radiación en la atmósfera, señale la afirmación incorrecta:

- La atmósfera absorbe, aproximadamente, 20 unidades de un total de 100 de radiación solar de onda corta y emite, aproximadamente, 64 unidades de radiación terrestre de onda larga.
- La atmósfera no emite radiación de onda corta, solamente emite radiación de onda larga.
- La atmósfera absorbe, aproximadamente, 16 unidades de un total de 100 de radiación solar de onda corta, debido a la absorción del vapor de agua, los aerosoles y el ozono y, aproximadamente, 4 unidades debidas a la absorción de las nubes.
- La atmósfera no absorbe nada de la radiación solar incidente de onda corta, es totalmente transparente a ella.

Pregunta 44. Si se denomina ($\Gamma = -\frac{dT}{dz}$) al gradiente vertical adiabático de una burbuja de aire seco y ($\gamma = -\frac{\partial T}{\partial z}$) al gradiente vertical de temperatura. Decimos que hay estabilidad atmosférica si:

- $\gamma < \Gamma$
- $\gamma = \Gamma$
- $\gamma > \Gamma$
- $\gamma \gg \Gamma$



PRIMER EJERCICIO ACCESO LIBRE

(las respuestas han de marcarse en la hoja de examen)

Pregunta 45. Si se denomina θ a la temperatura potencial de un estrato, se dice que dicho estrato es estable si:

a. $\frac{\partial \theta}{\partial z} < 0$

b. $\frac{\partial \theta}{\partial z} > 0$

c. $\frac{\partial \theta}{\partial z} = 0$

d. La estabilidad es independiente de la temperatura potencial

Pregunta 46. Señale cuál de las siguientes afirmaciones es incorrecta. La fuerza de Coriolis:

- a. No es importante para la dinámica de una nube en particular.
- b. Es esencial para comprender el movimiento de los grandes sistemas nubosos de escala sinóptica.
- c. Debe ser tenida en cuenta para el cálculo de trayectorias de misiles de rango largo.
- d. Es importante para los movimientos con escalas temporales muy pequeñas en comparación con el periodo de rotación de la tierra.

Pregunta 47. Señale cuál de las siguientes afirmaciones es correcta. La fuerza de Coriolis:

- a. Es una fuerza perpendicular al movimiento que solo cambia la trayectoria del objeto.
- b. Es una fuerza perpendicular al movimiento que cambia la trayectoria y velocidad del objeto
- c. Es una fuerza paralela al movimiento que solo cambia la trayectoria del objeto
- d. Es una fuerza paralela al movimiento que cambia la trayectoria y velocidad del objeto.

Pregunta 48. Señale cuál de las siguientes afirmaciones sobre líneas de corrientes es correcta:

- a. Las líneas de corriente se pueden cruzar.
- b. Las líneas de corriente son paralelas al vector viento en cada punto.
- c. Las líneas de corriente se definen como la curva ocupada por la partícula en el transcurso del tiempo.
- d. Las líneas de corriente coinciden con las trayectorias cuando la velocidad es independiente del tiempo.



PRIMER EJERCICIO ACCESO LIBRE

(las respuestas han de marcarse en la hoja de examen)

Pregunta 49. Señale la afirmación correcta, respecto al gradiente de presión:

- a. A igual gradiente de presión, la velocidad del viento del gradiente es siempre mayor que la del viento geostrófico.
- b. A igual gradiente de presión, la velocidad del viento del gradiente es siempre menor que la del viento geostrófico.
- c. A igual gradiente de presión, la velocidad del viento del gradiente es mayor que la del viento geostrófico en las borrascas y menor en los anticiclones.
- d. A igual gradiente de presión, la velocidad del viento del gradiente es menor que la del viento geostrófico en las borrascas y mayor en los anticiclones.

Pregunta 50. ¿Qué es el viento térmico?

- a. El viento originado como consecuencia del calentamiento diurno de la atmósfera.
- b. El viento originado por el diferente calentamiento entre dos superficies con diferente calor específico.
- c. La diferencia vectorial entre los vientos de la zona cálida y la zona fría de un sistema frontal.
- d. La diferencia vectorial entre los vientos geostróficos de dos niveles de la atmósfera.

Pregunta 51. "La aceleración de la circulación es igual a la circulación de la aceleración", es el enunciado del teorema de:

- a. Rossby
- b. Bjerknes
- c. Kelvin
- d. Navier-Stokes

Pregunta 52. Señale la afirmación correcta respecto a la vorticidad relativa:

- a. Regiones de la atmósfera con vorticidad relativa positiva en el hemisferio norte están asociadas a ciclones.
- b. Regiones de la atmósfera con vorticidad relativa positiva en el hemisferio sur están asociadas a ciclones.
- c. Regiones de la atmósfera con vorticidad relativa negativa en el hemisferio norte están asociadas a ciclones.
- d. Regiones de la atmósfera con vorticidad relativa negativa en el hemisferio sur están asociadas a anticiclones.



PRIMER EJERCICIO ACCESO LIBRE

(las respuestas han de marcarse en la hoja de examen)

Pregunta 53. Indique cuál de las siguientes hipótesis no es propia de la aproximación cuasigeostrofica:

- La advección horizontal es debida solo a los vientos geostroficos.
- Se desprecia el rozamiento y los efectos orograficos.
- La velocidad vertical, ω , solo depende del flujo de las componentes ageostroficas.
- En la expresi3n del parámetro de Coriolis $f = f_0 + \beta y$ donde f_0 es el parámetro de Coriolis para una latitud de referencia constante, y donde $\beta = \frac{\delta f}{\delta y}$ es el gradiente meridional del parámetro de Coriolis, se tiene que f_0 es aproximadamente igual a βy , ($f_0 \approx \beta y$)

Pregunta 54. ¿Cuál de las siguientes configuraciones básicas del flujo no tiene incidencia en la frontogénesis?

- Deformaci3n horizontal
- Rotaci3n cicl3nica
- Cizalladura horizontal
- Deformaci3n vertical

Pregunta 55. Indique el nombre de la zona de transici3n entre dos masas de aire de distinta densidad que lleva asociados cambios en la temperatura, el viento, la precipitaci3n, la presi3n y el punto de rocío.

- Frente.
- Corriente en chorro.
- Cizalladura.
- Diabasis

Pregunta 56. ¿Qué representa la espiral de Ekman?

- La variaci3n del vector viento a diferentes alturas en la tropopausa.
- La variaci3n del vector viento a diferentes alturas en la capa de fricci3n.
- La variaci3n de la temperatura potencial equivalente a diferentes alturas en la tropopausa.
- La variaci3n de la temperatura potencial equivalente a diferentes alturas en la capa de fricci3n.



PRIMER EJERCICIO ACCESO LIBRE

(las respuestas han de marcarse en la hoja de examen)

Pregunta 57. ¿Qué consecuencias tiene en los niveles bajos de la atmósfera el rozamiento sobre el vector viento?

- a. La velocidad del viento disminuye y la dirección del viento cruza las isobaras hacia las bajas presiones.
- b. La velocidad del viento disminuye y la dirección del viento cruza las isobaras hacia las altas presiones.
- c. La velocidad del viento aumenta y la dirección del viento cruza las isobaras hacia las bajas presiones.
- d. La velocidad del viento aumenta y la dirección del viento cruza las isobaras hacia las altas presiones.

Pregunta 58. Indique la afirmación correcta. En una atmósfera barotrópica:

- a. La densidad depende exclusivamente de la presión y para un gas ideal las superficies isobáricas son también isotermas.
- b. La densidad depende exclusivamente de la presión y para un gas ideal las superficies isobáricas no son isotermas.
- c. La densidad depende de la temperatura y la presión y para un gas ideal las superficies isobáricas son también isotermas.
- d. La densidad depende de la temperatura y la presión y para un gas ideal las superficies isobáricas no son isotermas.

Pregunta 59. ¿Cómo influye la continentalidad en el clima?

- a. Favorece el desarrollo de bajas presiones durante todo el año.
- b. Favorece el desarrollo de altas presiones durante todo el año.
- c. Favorece el desarrollo de bajas presiones en invierno y altas presiones en verano.
- d. Favorece el desarrollo de bajas presiones en verano y altas presiones en invierno.

Pregunta 60. ¿Cuál de los elementos que componen la criosfera presenta mayor variabilidad temporal?

- a. La cubierta de nieve.
- b. La banquisa polar.
- c. El permafrost de latitudes altas.
- d. Los glaciares de alta montaña.



PRIMER EJERCICIO ACCESO LIBRE

(las respuestas han de marcarse en la hoja de examen)

Pregunta 61. ¿Dónde se sitúa el ecuador térmico medio anual?

- a. Está situado en el ecuador.
- b. Cercano al ecuador, en el hemisferio norte (alrededor de los 5° N).
- c. Cercano al ecuador, en el hemisferio sur (alrededor de los 5° S).
- d. En torno al trópico de Cáncer.

Pregunta 62. Si en un barómetro se observa un descenso repentino y brusco de la presión atmosférica. ¿Qué tipo de fenómeno meteorológico se está produciendo?

- a. Niebla.
- b. Llovizna.
- c. Tormenta.
- d. Cielo claro.

Pregunta 63. Señale la afirmación correcta respecto a la variación diurna de la humedad en latitudes medias:

- a. La humedad absoluta y la humedad relativa en general tienen un máximo de madrugada y un mínimo en las horas centrales del día.
- b. La humedad absoluta y la humedad relativa en general tienen un máximo en las horas centrales del día y un mínimo de madrugada.
- c. La humedad absoluta apenas varía durante el día, mientras que la humedad relativa en general tiene un máximo de madrugada y un mínimo en las horas centrales del día.
- d. La humedad absoluta tiene en general un máximo en las horas centrales del día y un mínimo de madrugada, mientras que la humedad relativa apenas varía durante el día.

Pregunta 64. ¿Qué tipo de meteoro es la cinarra?

- a. Hidrometeoro.
- b. Litometeoro.
- c. Fotometeoro.
- d. Electrometeoro.



PRIMER EJERCICIO ACCESO LIBRE

(las respuestas han de marcarse en la hoja de examen)

Pregunta 65. La clasificación de Köppen diferencia seis grupos principales de climas del mundo. ¿Cuál no constituye uno de los seis grupos principales?

- a. Polar.
- b. Tropical.
- c. Desértico.
- d. Taiga.

Pregunta 66. Señale la afirmación correcta respecto a la Oscilación Cuasibienal:

- a. Está asociada a vientos zonales estratosféricos del oeste en verano y del este en invierno.
- b. Se manifiesta cerca de los 30 km de altura y se propaga hacia el suelo a la velocidad de 1 km al mes.
- c. La magnitud y la dirección del viento en la tropopausa está en fase con la magnitud y dirección del viento en la estratosfera media.
- d. Los máximos asociados a vientos del oeste son mayores que los asociados a vientos del este.

Pregunta 67. El cambio climático es el resultado de desequilibrios en el balance energético de la Tierra, que son causados por procesos y agentes naturales y antropogénicos. El forzamiento radiativo cuantifica el cambio en los flujos de energía originados por variaciones en la acción de estos agentes. Señale cuál de las siguientes afirmaciones es incorrecta:

- a. El factor que contribuye en mayor medida al forzamiento radiativo es el aumento en la concentración atmosférica de CO₂.
- b. Los forzamientos debidos a la emisión de aerosoles y sus interacciones con las nubes continúan contribuyendo con la mayor incertidumbre a las estimaciones e interpretaciones del cambio del balance energético de la Tierra.
- c. Los cambios en el forzamiento asociados a la actividad de los volcanes y la irradiancia solar total han contribuido de un modo muy importante en el forzamiento radiativo neto durante la era industrial (1750-2011).
- d. El forzamiento radiativo antropogénico total es positivo (2,3 W/m² desde 1750, según el 5º informe del IPCC) y conduce a una ganancia neta de energía por parte del sistema climático.



PRIMER EJERCICIO ACCESO LIBRE

(las respuestas han de marcarse en la hoja de examen)

Pregunta 68. El mecanismo de retroalimentación hielo-albedo en el sistema climático se considera:

- a. Un mecanismo de retroalimentación negativo.
- b. Un mecanismo de retroalimentación neutro.
- c. Un mecanismo de retroalimentación positivo.
- d. Un mecanismo de retroalimentación que depende de si la perturbación inicial causa aumento o disminución en las temperaturas.

Pregunta 69. Indique cuál de las siguientes afirmaciones relativas a los modelos de balance de energía (EBM) es incorrecta:

- a. Los EBM son modelos que predicen la temperatura de la superficie terrestre, al nivel del mar, en función del equilibrio energético de la tierra, es decir, de un simple balance energético.
- b. En los EBM la forma en que la radiación se absorbe, se transfiere y se reemite por la atmósfera es tenida en cuenta. Estos modelos EBM enfatizan los procesos transferencia radiativa: el calentamiento de la superficie mediante la absorción de energía de onda corta y el calentamiento y enfriamiento de la atmósfera por absorción y emisión de radiación infrarroja.
- c. Los flujos de radiación y el transporte de energía del ecuador a los polos son los procesos fundamentales del sistema climático incorporado en los modelos de balance de energía (EBM).
- d. Un EBM puede tomar dos formas muy simples: la primera, el modelo de dimensión cero, considera que la Tierra es un solo punto en el espacio que tiene una temperatura efectiva media global; la segunda, de dimensión uno, considera que la temperatura está resuelta latitudinalmente.

Pregunta 70. Teniendo en cuenta la trayectoria elíptica de la Tierra, cuando ésta se encuentra en la posición más próxima al Sol, se dice que está en el:

- a. Perihelio
- b. Afelio
- c. Perigeo
- d. Apogeo

Pregunta 71. Indique la afirmación correcta. En el solsticio de invierno:

- a. Comienza el invierno en el hemisferio sur.
- b. La zona ártica está sumida en la oscuridad durante la mitad del día.
- c. En el hemisferio norte comienza el verano.
- d. El polo sur se encuentra en el centro del periodo de seis meses de día continuo.



PRIMER EJERCICIO ACCESO LIBRE

(las respuestas han de marcarse en la hoja de examen)

Pregunta 72. ¿Qué relación existe entre un día solar medio y un día sidéreo?

- a. Son iguales.
- b. El día solar medio es menor que el día sidéreo.
- c. El día solar medio es mayor que el día sidéreo.
- d. El día solar medio es la mitad que el día sidéreo.

Pregunta 73. ¿Qué es la latitud geodésica?

- a. El ángulo que forma la normal al elipsoide con el ecuador.
- b. El ángulo que forma la vertical con el ecuador.
- c. El ángulo que forma el radio vector con el ecuador.
- d. La distancia que hay desde un punto de la superficie terrestre al ecuador, contada por los grados de su meridiano.

Pregunta 74. ¿Cuáles son las fases de la fotosíntesis?

- a. Fase primaria y fase de conversión.
- b. Fase fotoquímica y fase bioquímica.
- c. Fase bioquímica y fase biotransformadora.
- d. Fase fotoquímica y fase transitoria.

Pregunta 75. ¿Cuál es la vegetación dominante en la taiga?

- a. El bosque caducifolio.
- b. El bosque de coníferas.
- c. Los robledales.
- d. Los encinares y pinares.

Pregunta 76. ¿Cuál de los siguientes bosques no es tropical según su latitud y clima?

- a. Bosque tropical templado.
- b. Bosque tropical seco.
- c. Bosque tropical monzónico.
- d. Bosque tropical lluvioso o selva tropical.



PRIMER EJERCICIO ACCESO LIBRE

(las respuestas han de marcarse en la hoja de examen)

Pregunta 77. Señale la afirmación correcta. En la península ibérica encontramos las siguientes zonas o regiones biogeográficas:

- a. Eurosiberiana, Mediterránea y Macaronésica.
- b. Eurosiberiana, árida y boscosa.
- c. Mediterránea, Eurosiberiana y continental.
- d. Mediterránea, Macaronésica, continental y costera.

Pregunta 78. Señale la afirmación correcta. Pertenecen a los grandes climas de España:

- a. El continental árido, el húmedo y el seco.
- b. El atlántico y el mediterráneo.
- c. El subtropical, el continental, el de interior húmedo.
- d. El de meseta y el tropical.

Pregunta 79. Señale la afirmación correcta. En el registro de instrucciones de la unidad central de proceso, se tiene la información referente a:

- a. Las instrucciones que se ejecutan en lenguaje C.
- b. Las instrucciones necesarias para la carga inicial del sistema operativo.
- c. El código de las microinstrucciones generadas por el kernel.
- d. La instrucción que se está ejecutando.

Pregunta 80. En Linux ¿Cuál de los siguientes directorios es un directorio estático y compatible en el que se almacenan archivos binarios/ejecutables necesarios para el funcionamiento del sistema y que los pueden usar la totalidad de usuarios del sistema operativo.

- a. /bin
- b. /sbin
- c. /dev
- d. /lib

Pregunta 81. En Linux ¿cuál es el comando usado para concatenar archivos y mostrar sus contenidos en salida estándar?

- a. concatenate
- b. concat
- c. cat
- d. join



PRIMER EJERCICIO ACCESO LIBRE

(las respuestas han de marcarse en la hoja de examen)

Pregunta 82. ¿Cuál de las siguientes opciones no es un sistema de gestión de bases de datos NOSQL?

- a. MongoDB
- b. Redis
- c. Cassandra
- d. Drupal

Pregunta 83. Indique cuál de las siguientes sentencias FORTRAN es correcta:

- a. `open (1,FILE='datos.dat',status='KNOWN')`
- b. `read (1,*,END=15) x(i),y(i)`
- c. `k=k+1,`
- d. `end for`

Pregunta 84. Indique cuál de las siguientes afirmaciones es incorrecta respecto a JSON:

- a. Son las siglas de JavaScript Object Notation.
- b. Es un formato para el intercambio de información.
- c. Es más complejo y requiere más esfuerzo de analizar que XML.
- d. Permite representar estructuras de datos y objetos en forma de texto.

Pregunta 85. ¿Cuál de los siguientes no es un protocolo utilizado en el correo electrónico?

- a. MIME
- b. SMTP
- c. POP3
- d. IPMA

Pregunta 86. La función propia de JavaScript que permite convertir una cadena literal (que representa a una instrucción de JavaScript) en una instrucción real y permite ejecutarla es:

- a. `convert(instrucción)`
- b. `execute(instrucción)`
- c. `parse(instrucción)`
- d. `eval(instrucción)`



PRIMER EJERCICIO ACCESO LIBRE

(las respuestas han de marcarse en la hoja de examen)

Pregunta 87. En el modelo de referencia de interconexión de sistemas abiertos (OSI), ¿en qué capa estaría englobado el protocolo de enrutamiento OSPF (Open Shortest Path First)?:

- a. Capa física.
- b. Capa de enlace de datos.
- c. Capa de transporte.
- d. Capa de red.

Pregunta 88. Según el artículo 103 de la Constitución Española de 1978, señale cuál de los siguientes no es un principio de actuación de la Administración:

- a. Descentralización
- b. Concentración
- c. Jerarquía
- d. Eficacia

Pregunta 89. Según la Constitución Española de 1978, ¿Cuál de los siguientes derechos podrá ser objeto de recurso de amparo ante el Tribunal Constitucional?:

- a. El derecho al trabajo.
- b. El derecho de reunión.
- c. El derecho a la protección de la familia.
- d. El derecho a la protección de la salud.

Pregunta 90. ¿Quién dirige la Administración del Estado en el territorio de la Comunidad Autónoma?

- a. El Presidente de la Comunidad Autónoma.
- b. El Presidente del Gobierno.
- c. El Delegado del Gobierno.
- d. El Ministro de Hacienda y Función Pública.

Pregunta 91. Señale la afirmación correcta. No corresponden al orden jurisdiccional contencioso-administrativo:

- a. El recurso contencioso-disciplinario militar.
- b. Las disposiciones administrativas de carácter general.
- c. Los actos y disposiciones del Consejo General del Poder Judicial
- d. La responsabilidad patrimonial de las Administraciones Públicas.



PRIMER EJERCICIO ACCESO LIBRE

(las respuestas han de marcarse en la hoja de examen)

Pregunta 92. Contra la Resolución de un Subsecretario, por la que se convoca proceso selectivo para la selección y nombramiento de funcionarios interinos, podrá interponerse:

- a. Recurso de alzada, ante el Ministro.
- b. Recurso de alzada, ante el Subsecretario.
- c. Recurso de reposición.
- d. Recurso extraordinario de revisión.

Pregunta 93. Señale la afirmación correcta. Los contratos celebrados por una Administración Pública que tienen por objeto la adquisición, el arrendamiento financiero, o el arrendamiento, con o sin opción de compra, de productos o bienes muebles, se denominan:

- a. Contratos privados de suministro.
- b. Contratos administrativos mixtos.
- c. Contratos administrativos de suministro.
- d. Contratos de servicios.

Pregunta 94. Señale la afirmación correcta. De acuerdo con el Real Decreto Legislativo 5/2015, de 30 de octubre, por el que se aprueba el Texto Refundido del Estatuto Básico del Empleado Público, es un funcionario de carrera:

- a. El que trabaja para alguna de las Administraciones Públicas.
- b. El trabajador que presta sus servicios ininterrumpidamente al servicio de la Administración General del Estado, al menos durante 180 días al año.
- c. El personal laboral del Ayuntamiento de Fuerteventura.
- d. El que en virtud de nombramiento legal presta servicios profesionales y retribuidos en una Administración Pública con carácter permanente.



PRIMER EJERCICIO ACCESO LIBRE

(las respuestas han de marcarse en la hoja de examen)

Pregunta 95. Señale la afirmación correcta. Según la Ley 53/1984, de 26 de diciembre, de Incompatibilidades del Personal al Servicio de las Administraciones Públicas, para el desempeño de un segundo puesto de trabajo o actividad en el sector público:

- a. El interesado deberá ponerlo en conocimiento de la Administración una vez comenzada la realización de la segunda actividad.
- b. Será indispensable la previa y expresa autorización de compatibilidad, que no supondrá modificación de jornada de trabajo y horario de los dos puestos y que se condiciona a su estricto cumplimiento en ambos.
- c. No es necesario poner en conocimiento de la Administración la realización de una segunda actividad puesto que la regla general que preside esta Ley es la compatibilidad para el ejercicio de actividades públicas.
- d. El interesado deberá informar a la Administración sin que sea necesaria la autorización expresa de compatibilidad.

Pregunta 96. La Confederación Hidrográfica del Duero es:

- a. Un Organismo Autónomo
- b. Una Sociedad Estatal
- c. Una Dirección General
- d. Una Subdirección General que depende de una Dirección General.

Pregunta 97. La representación ordinaria del Ministerio de Agricultura y Pesca, Alimentación y Medio Ambiente, así como la dirección de los servicios comunes, la ostenta:

- a. El Secretario General Técnico
- b. El Subsecretario
- c. El Director General competente en cada materia
- d. El Secretario de Estado de Medio Ambiente



PRIMER EJERCICIO ACCESO LIBRE

(las respuestas han de marcarse en la hoja de examen)

Pregunta 98. Señale la afirmación incorrecta. En relación a los derechos laborales y prestaciones de la Seguridad Social recogidos en la Ley Orgánica 1/2004, de 28 de diciembre, de Medidas de Protección Integral contra la Violencia de Género, la trabajadora víctima de violencia de género tendrá derecho:

- a. A la reducción o a la reorganización de su tiempo de trabajo
- b. A la movilidad geográfica
- c. A la suspensión de la relación laboral, sin reserva de puesto de trabajo
- d. A la extinción del contrato de trabajo

Pregunta 99. Señale la afirmación correcta. Según el artículo 14 de la Ley 19/2013, de 9 de diciembre, de transparencia, acceso a la información pública y buen gobierno, el derecho de acceso podrá ser limitado cuando acceder a la información suponga un perjuicio para:

- a. Todo lo relativo a la Unión Europea.
- b. La seguridad nacional.
- c. La Investigación, Desarrollo e Innovación.
- d. Todo lo referente a la Función Pública.

Pregunta 100. Señale la afirmación correcta. El procedimiento para el ejercicio del derecho de acceso, según la Ley 19/2013, de 9 de diciembre, de transparencia, acceso a la información pública y buen gobierno, se iniciará:

- a. Con la comunicación al órgano correspondiente.
- b. Con la correspondiente solicitud dirigida al titular del órgano administrativo o entidad que posea la información.
- c. Al ponerse en contacto con el empleado público depositario de la información.
- d. Siempre con la personación del interesado en el órgano que posea la información.

 <p>GOBIERNO DE ESPAÑA MINISTERIO DE AGRICULTURA Y PESCA, ALIMENTACIÓN Y MEDIO AMBIENTE</p>	<p>Tribunal Calificador del Proceso Selectivo para ingreso en el Cuerpo de Diplomados en Meteorología del Estado, por el sistema general de acceso libre y promoción interna. Resolución de 17 de octubre y promoción interna. Resolución de 17 de octubre de 2017 de la Subsecretaría, BOE del 23 de octubre.</p>
<p>Segundo ejercicio: Primera prueba: Idioma inglés.</p>	<p>Página 2 de 2</p>

Lost in translation

While scientists have known for decades that changes in some classes of extreme weather would result from climate change, the science of attributing individual extreme events to global warming has only advanced significantly in recent years to cover a greater number of extremes and achieve a greater speed of scientific analysis. Unfortunately, the communication of this science outside the extreme event research community has, with a few notable exceptions, not fully reflected these advances. The media, politicians and some scientists outside this area of research still often claim that “we can’t attribute any individual event to climate change.” This may have been true in the 1990s, but it is no longer the case.

Part of the problem is that for a long time many scientists themselves repeated this message. They stuck to the generic explanation that many of the extreme weather events witnessed in recent years were consistent with projections of climate change, although the science had moved well beyond this general explanation to specific event attribution. However, there are some cases in which scientists can say more about attributing the underlying factors behind an extreme event than about the specifics of the event itself. This complexity can create confusion and lead to missed communication opportunities. Hence, it is not surprising that it is taking a while for public awareness to catch up with the science.

Another issue for communication is that the response of the climate system to warming includes intensifying the water cycle, leading, for example, to both more droughts and more floods. If the mechanisms by which this occurs – that is higher air temperatures dry out soils, and a warmer atmosphere holds more moisture leading to heavier precipitation – are not explained to non-scientists, the combination of both wetter and drier conditions can seem counter-intuitive.

Furthermore, the causes of specific extremes can be seen as politically charged in some countries where, unfortunately, climate change has become a partisan issue. For example, in the aftermath of an extreme event, such as a fire or flood, some people may see it as insensitive and/or political to discuss human-induced causes of loss of life or property.

The need for better communication

Why is it important to better communicate the linkages between extreme events and climate change? The scientific attribution of specific extreme events has become a research avenue with important benefits to society. Both under-attribution or over-attribution could lead to poor adaptive decision-making, jeopardizing infrastructure, human health and more. Being able to rapidly analyse the attribution of extreme weather and climate events and comment while an event is still in the media is a significant scientific and communication advance, which has the potential to reduce future vulnerability to extremes. Such an assessment of risk requires a scientific basis, rather than an opinion based on personal perceptions, media reporting, or in response to political discourse.

Recent research suggests that personal experience of extreme weather has only a small, short-lived effect on what people think about climate change. If an extreme event was experienced more than three months ago, the effect on an individual’s view on climate change largely disappears (Konisky et al, 2015). People do not necessarily make the connections that have been shown by scientific analysis to exist between extreme weather and climate change. If they had help connecting the dots – that is, if scientific linkages were clearly articulated and reported more often and more accurately in the media – perhaps the effect of extreme weather on peoples’ views would be greater, leading to better planning to adapt to changes, improved behavioural change, and more action on climate change.

 <p>GOBIERNO DE ESPAÑA MINISTERIO DE AGRICULTURA Y PESCA, ALIMENTACIÓN Y MEDIO AMBIENTE</p>	<p>Tribunal Calificador del Proceso Selectivo para ingreso en el Cuerpo de Diplomados en Meteorología del Estado, por el sistema general de acceso libre y promoción interna. Resolución de 17 de octubre de 2017 de la Subsecretaría, BOE del 23 de octubre.</p>
<p>Segundo ejercicio: Segunda prueba: Idioma Francés.</p>	<p>Página 1 de 2</p>

Vingt années de partenariat au service de l'eau

Une chose est sûre: le développement durable ne sera possible que si l'on tient compte du changement climatique. Une autre chose est sûre: l'humanité ne pourra s'adapter au changement climatique que si l'on tient compte des ressources en eau. En septembre 2015, lorsque 193 pays ont adopté aux Nations Unies le Programme de développement durable à l'horizon 2030, ces deux certitudes étaient si présentes dans les délibérations que l'objectif 6 est consacré à l'eau. Cet objectif ne se limite pas à l'impérieuse nécessité de garantir l'accès de tous à des services d'approvisionnement et d'assainissement. Il englobe la palette entière des questions de gestion, y compris l'action menée par le Partenariat Mondial Pour l'Eau (The Global Water Partnership - GWP) en faveur d'une approche intégrée de l'utilisation de l'eau dans tous les secteurs économiques.

Le Partenariat a commencé il y a vingt ans, dès sa création en 1996, à aider les pouvoirs publics à gérer les ressources en eau de manière transsectorielle. Quand il est devenu une organisation intergouvernementale en 2002, l'OMM en a été membre fondateur, témoignant son adhésion à l'approche défendue par le GWP. Fort de 85 partenariats nationaux et d'au-delà de 3 000 partenaires institutionnels dans 182 pays, le GWP reste fidèle à sa conception première, que l'on appelle aujourd'hui la gestion intégrée des ressources en eau.

Passer à une approche transsectorielle de la gestion des ressources en eau.

Les investissements dans le secteur de l'eau sont souvent répartis entre de nombreuses institutions et plusieurs paliers de gouvernement. Les décisions manquent d'unité et de cohérence, car elles émanent de ministères (agriculture, énergie, commerce, etc.) qui n'ont pas la protection des ressources en eau comme principal centre d'intérêt. Elles sont rarement viables, d'où la nécessité d'adopter une approche transsectorielle et intégrée dans ce domaine.

Par l'entremise de ses multiples membres, le Partenariat préconise et facilite la mise en place de plans de gestion intégrée et d'utilisation efficace des ressources en eau, pour donner suite aux engagements contractés par les États à l'occasion du Sommet mondial pour le développement durable organisé à Johannesburg en 2002. Le manuel intitulé "Catalyser le changement" et d'autres publications du GWP expliquent aux pays ce qu'ils doivent savoir et ce qu'ils doivent faire pour atteindre les objectifs fixés lors du Sommet.

Par ailleurs, le Partenariat a lancé un programme pour aider 13 pays du continent africain à définir et à mettre en œuvre des plans de gestion intégrée des ressources en eau. Le programme a pris fin en 2008. Il a montré que la gestion des ressources en eau devait faire partie des mesures prises en faveur de l'essor national pour contribuer utilement au développement durable et à l'élimination de la pauvreté. Un autre de ses nombreux enseignements, sur lequel reposera un programme ultérieur, est que le développement est menacé si l'on ne renforce pas la résilience face au climat en améliorant la gestion de l'eau.



L'initiative suivante du Partenariat, intitulée Eau, Climat et Développement, a réuni le Programme associé de gestion des crues, exécuté conjointement par l'OMM et le GWP, et le Programme de gestion intégrée des sécheresses. L'envergure et l'expertise des deux organisations ont facilité la mise en œuvre à l'échelon national et local. Les dix pays d'Europe centrale et d'Europe de l'Est qui ont affiné leur mode de gestion des sécheresses grâce à cette initiative en voient déjà tous les bienfaits. Les publications "Lignes directrices pour la préparation des plans de gestion de la sécheresse" et "Lignes directrices sur les mesures naturelles pour la rétention de petites quantités d'eau" se sont avérées utiles dans ce cadre.

Le Partenariat fait la soudure entre les éléments que fournissent les producteurs d'information climatologique et les éléments dont ont besoin les décideurs, les planificateurs, les agriculteurs et d'autres utilisateurs pour gérer les ressources en eau. Ce faisant, il concourt au Cadre Mondial pour les Services Climatologiques (CMSC). En Amérique centrale, par exemple, on a montré aux météorologistes comment utiliser l'indice de précipitations normalisé, valeur courante pour surveiller la sécheresse. En 2015, l'indice a été intégré dans les prévisions climatiques transmises aux ministères concernés. L'étape suivante est la mise sur pied d'un système d'alerte précoce qui renforcera la capacité de suivre les conditions de sécheresse dans la région et qui aidera les hauts responsables à prendre des décisions dans les domaines visés, en particulier l'agriculture, la pêche, la gestion des ressources en eau, la réduction des risques et la sécurité alimentaire.



PROBLEMA nº 1 de MATEMÁTICAS (10 puntos)

Parte A [5 puntos]

Resolver la siguiente ecuación diferencial:

$$(x + y - 5) dx + (x - y + 1) dy = 0$$

Parte B [5 puntos]

Resolver la siguiente ecuación diferencial:

$$\frac{dy}{dx} + \frac{1}{3}y = \frac{1}{3}(1 - 2x) y^4$$



PROBLEMA nº 2 de MATEMÁTICAS (10 puntos)

Parte A [1 punto]

Resolver la siguiente integral:

$$\int \frac{e^x - 1}{e^x + 1} dx$$

Parte B [1 punto]

Resolver la siguiente integral:

$$\int x^2 e^{2x} dx$$

Parte C [2 puntos]

Resolver la siguiente integral:

$$\int \frac{7x - 1}{x^3 + x^2 - x - 1} dx$$

Parte D [3 puntos]

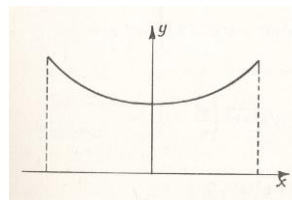
Resolver la siguiente integral:

$$\int \frac{2(x - 1)}{(x^2 + 1)^2} dx$$

Parte E [3 puntos]

Un cable uniforme que cuelga de sus dos extremos forma una curva llamada catenaria, cuya ecuación viene dada por la siguiente expresión:

$$y = \frac{c}{2} \left(e^{\frac{x}{c}} + e^{-\frac{x}{c}} \right)$$



Demostrar que su longitud, expresada en función de x , y medida desde $x = 0$ se formula con la siguiente ecuación:

$$L(x) = \frac{c}{2} \left(e^{\frac{x}{c}} - e^{-\frac{x}{c}} \right)$$

Nota: Si la ecuación de una curva viene dada por la expresión $y = f(x)$ el diferencial de longitud sobre la curva viene expresado por:

$$dl = \sqrt{1 + \left(\frac{dy}{dx} \right)^2} dx$$

 GOBIERNO DE ESPAÑA MINISTERIO DE AGRICULTURA Y PESCA, ALIMENTACIÓN Y MEDIO AMBIENTE	Tribunal Calificador del Proceso Selectivo para ingreso en el Cuerpo de Diplomados en Meteorología del Estado, por el sistema general de acceso libre y promoción interna. Resolución de 17 de octubre de 2017 de la Subsecretaría, BOE del 23 de octubre.
Tercer ejercicio Proceso Selectivo para ingreso en el Cuerpo de Diplomados en Meteorología del Estado por el sistema de ACCESO LIBRE.	23-may-2018 Pág. 3 de 6

PROBLEMA nº 1 DE FISICA (10 puntos)

Un recipiente con paredes aislantes separa dos compartimentos que están unidos por un émbolo central móvil, y también aislado térmicamente.

Cada uno de los dos compartimentos contiene 20 litros de un gas perfecto, a 1 atmósfera de presión y a 10 °C. Al suministrar calor mediante un dispositivo eléctrico al gas del compartimento izquierdo la presión que adquiere el gas del compartimento derecho es de 5 atmósferas.

Calcular:

1. La temperatura que tiene al final del proceso el gas del compartimento izquierdo. **[2.5 puntos]**
2. La temperatura que tiene al final del proceso el gas del compartimento derecho. **[2.5 puntos]**
3. El trabajo realizado sobre el gas del compartimento derecho, expresado en atmosfera por litro. **[2 puntos]**
4. La variación de la energía interna del gas del compartimento izquierdo, expresada en atmosfera por litro. **[1 punto]**
5. La variación de la energía interna del gas del compartimento derecho, expresada en atmosfera por litro. **[1 punto]**
6. El calor suministrado al gas del compartimento izquierdo, expresada en atmosfera por litro. **[1 punto]**

DATOS:

Constante universal de los gases perfectos $R = 2 \frac{\text{cal}}{\text{mol}\cdot\text{K}}$

Calor específico a presión constante del gas en cuestión $C_p = 4 \frac{\text{cal}}{\text{mol}\cdot\text{K}}$

 GOBIERNO DE ESPAÑA MINISTERIO DE AGRICULTURA Y PESCA, ALIMENTACIÓN Y MEDIO AMBIENTE	Tribunal Calificador del Proceso Selectivo para ingreso en el Cuerpo de Diplomados en Meteorología del Estado, por el sistema general de acceso libre y promoción interna. Resolución de 17 de octubre de 2017 de la Subsecretaría, BOE del 23 de octubre.
Tercer ejercicio Proceso Selectivo para ingreso en el Cuerpo de Diplomados en Meteorología del Estado por el sistema de ACCESO LIBRE.	23-may-2018 Pág. 4 de 6

PROBLEMA nº 2 de FÍSICA (10 puntos)

Un cilindro conductor de radio R y longitud L , tiene una carga Q . Se disponen dos coronas cilíndricas coaxiales conductoras: la primera de radios R_1 y R_2 con una carga Q' , y la segunda, de radios R_3 y R_4 , está conectada a tierra. Se pide calcular:

1. La distribución de cargas en las diferentes superficies. [1 punto]
2. Las densidades superficiales de carga. [2 puntos]
3. El campo eléctrico en las distintas regiones del espacio, despreciando el efecto en los extremos debido a la longitud finita de los cilindros. [2,5 puntos]
4. El potencial eléctrico en las distintas regiones del espacio. [2,5 puntos]
5. La energía electrostática almacenada. [2 puntos]



PROBLEMA nº 1 de METEOROLOGÍA Y CLIMATOLOGÍA (20 puntos)

Se tiene una masa de aire húmedo a 40° N de latitud, de 2 kg, a 25 °C de temperatura, con humedad relativa del 75 % y 1016 hPa de presión. La tensión saturante a 25 °C es $E(25\text{ °C}) = 23,5\text{ hPa}$. Se pide calcular:

1. La humedad específica. [1 punto]
2. La temperatura virtual. [1 punto]
3. La capacidad calorífica a presión constante. [1 punto]
4. La temperatura del punto de rocío. [2 puntos]
5. El nivel de condensación, tanto en metros sobre el nivel del mar como en nivel de presión. [1 punto]
6. ¿Cuántos °C descenderá la temperatura si la masa de aire asciende 1000m desde el nivel de condensación? [2 puntos]
7. Despreciando la fuerza de rozamiento, calcular el viento geostrófico si 400 km al norte del punto descrito en el enunciado, la presión es de 1020 hPa. [4 puntos]
8. Estimar la velocidad del viento térmico en un estrato de 500 m de espesor sobre el nivel del mar si, a 300 km al este del punto inicial la temperatura es 5 °C inferior. La temperatura virtual media de la capa es de 24 °C. [4 puntos]
9. Obtener el viento geostrófico a 500 m sobre el nivel del mar. Explicar si el viento geostrófico resultante conllevará advección cálida o fría. [4 puntos]

DATOS:

Calor específico del aire seco a presión constante $C_p = 0,24 \frac{\text{cal}}{\text{g K}}$

Calor específico del vapor de agua a presión constante $C'_p = 0,44 \frac{\text{cal}}{\text{g K}}$

Constante de los gases ideales para el vapor de agua $R_v = 0,110 \frac{\text{cal}}{\text{g K}}$

Calor latente de vaporización del agua $L = 600 \frac{\text{cal}}{\text{g}}$

Constante de los gases ideales para el aire seco $R_a = 0,06867 \frac{\text{cal}}{\text{g K}}$

Gradiente adiabático del aire seco $\gamma = 0,98 \cdot 10^{-2} \text{ °C/m}$

Cociente entre las constantes del aire seco y del vapor de agua $\varepsilon = \frac{R_a}{R_v} = 0,622$

Constante de los gases ideales para el aire seco $R_a = 287 \frac{\text{J}}{\text{kg K}}$

Velocidad angular de la Tierra $\Omega = 7,272 \cdot 10^{-5} \text{ rad/s}$

 <p>Gobierno de España Ministerio de Agricultura y Pesca, Alimentación y Medio Ambiente</p>	<p>Tribunal Calificador del Proceso Selectivo para ingreso en el Cuerpo de Diplomados en Meteorología del Estado, por el sistema general de acceso libre y promoción interna. Resolución de 17 de octubre de 2017 de la Subsecretaría, BOE del 23 de octubre.</p>
<p>Tercer ejercicio Proceso Selectivo para ingreso en el Cuerpo de Diplomados en Meteorología del Estado por el sistema de ACCESO LIBRE.</p>	<p>23-may-2018</p>
	<p>Pág. 6 de 6</p>

PROBLEMA nº 2 de METEOROLOGÍA Y CLIMATOLOGÍA (20 puntos)

Un flujo zonal del oeste en 45° N de latitud se ve forzado a elevarse adiabáticamente sobre una barrera montañosa orientada en dirección norte-sur. Antes de incidir sobre la montaña, el viento del oeste aumenta linealmente hacia el sur a razón de 10 m/s cada 1000 km. La cresta de la montaña se encuentra al nivel de 800 hPa y la tropopausa a 300 hPa, permaneciendo inalterada por el ascenso forzado del aire. Se pide calcular:

1. La vorticidad relativa inicial del aire. [6 puntos]
2. La vorticidad relativa cuando alcanza la cima de la montaña si se desvía 5 grados de latitud hacia el sur durante el ascenso forzado. [7 puntos]
3. Si el ascenso se realiza a velocidad zonal uniforme de 20 m/s, ¿cuál es el radio de curvatura de las líneas de corriente en la cima? [7 puntos]

DATOS:

Velocidad angular de la Tierra $\Omega = 7,272 \cdot 10^{-5}$ rad/s